

SL-2G Thermostat Controller Installation Instructions



General

This product has been designed and manufactured for the sole intended use of controlling EasyHeat ILH (interior pipe heating) heating cable sets. Improper installation, use, operation and or maintenance of these cables can cause fire and/or result in electrical shock.

Warning

1. If after carefully reading these instructions you still have questions regarding installation or operation of this product, call the numbers listed below for assistance.
2. The SL-2G contains an integral ground fault circuit interrupter (GFCI). If the GFCI trips and cannot be reset, a fault exists in the ILH heating cable set. Do not attempt to bypass the GFCI. Bypassing the GFCI will result in the risk of fire or electrical shock.
3. The SL-2G contains an integral temperature sensing bulb. The sensing wire must not be kinked or compressed during installation. When used with the ILH product, the sensing wire must be secured to piping with tape, and not with cable ties or pipe clamps, as these will damage the sensing wire. Sensing wire damage will result in improper control of the heating cables and may result in frozen pipes and the risk of fire or electrical shock.
4. All ILH cable sets must be installed in compliance with the latest editions of the: National Electrical Code; Canadian Electrical Code; State or Provincial Codes; and Local Codes.
5. These instructions must be saved and made available to owners or users of this product and transferred to future owners. If additional copies of these instructions are required, contact at Easy Heat at the address noted below.
6. Do not connect more than one cable set to the SL-2G controller, the maximum cable size that can be connected to the SL-2G is 1440Watts (12 Amps).



Sensing Wire

Sensing Bulb

Specifications

- Voltage 120 VAC
- Current 12 Amps Maximum
- Temperature Range 2° C to 25°C ± 2°C
- CSA Certified

LIMITED WARRANTY AND LIABILITY

Easy Heat warrants that if there are any defects in material or workmanship in this product during the first twelve (12) months after the date of its purchase, we will replace the product with an equivalent model, not including any labor or other installation costs.

Our obligation to replace the product as described above is conditioned upon (a) the installation of the product conforms to the specifications set forth in our installation instructions and (b) the product not having been damaged by unrelated mechanical or electrical activities.

Product replacement as described above shall be your sole and exclusive remedy for a breach of this warranty. This limited warranty does not cover any service costs relating to repair or replacement.

We shall not be liable for any incidental, special or consequential damages as a result of any breach of this warranty or otherwise, whether or not caused by negligence. Some states do not allow the exclusion or limitation of incidental or consequential damages, so the above limitation or exclusion may not apply to you.

The warranty above is exclusive and makes no other warranties with respect to description or quality of the product. No affirmation of fact or promise made by us, by words or action, shall constitute a warranty. If any model or sample was shown to you, the model or sample was used merely to illustrate the general type and quality of the goods and not to represent that the goods would necessarily be of that type or nature. No agent, employee or representative of ours has authority to bind us to any affirmation, representation or warranty concerning the goods sold unless such affirmation, representation or warranty is specifically incorporated by written agreement.

Any implied warranty of merchantability or fitness for particular purpose that may arise in connection with the sale of this product shall be limited in duration to twelve (12) months from the date of purchase. We disclaim all other implied warranties, unless we are prohibited by law from doing so, in which case all such implied warranties shall expire at the earliest time permitted by applicable law. Some states do not allow limitations on how long an implied warranty lasts, so the above limitation may not apply to you.

This warranty gives you specific legal rights, and you may also have other rights which vary from state to state or province to province.

To obtain a replacement under this warranty any inoperative product or component must be returned, with proof of purchase, to Easy Heat at the addresses noted herein. Buyer is responsible for all costs incurred in removal and re-installation of product and must pre-pay shipment to factory or point of purchase.

In Canada
Heating Cable Warranty Dept.
99 Union Street
Elmira ON N3B 3L7

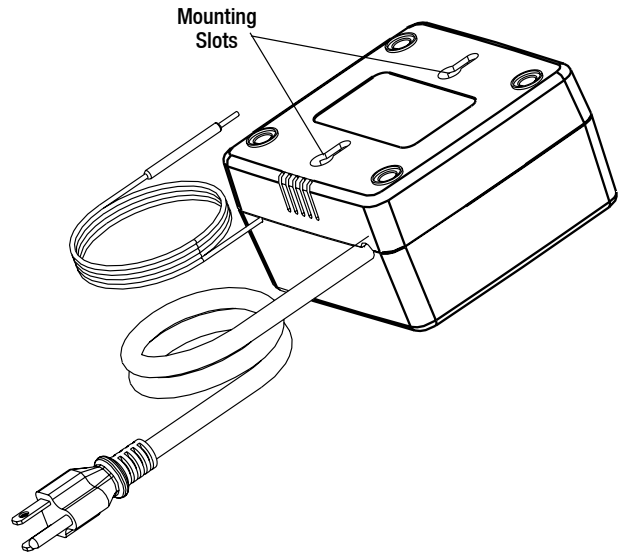
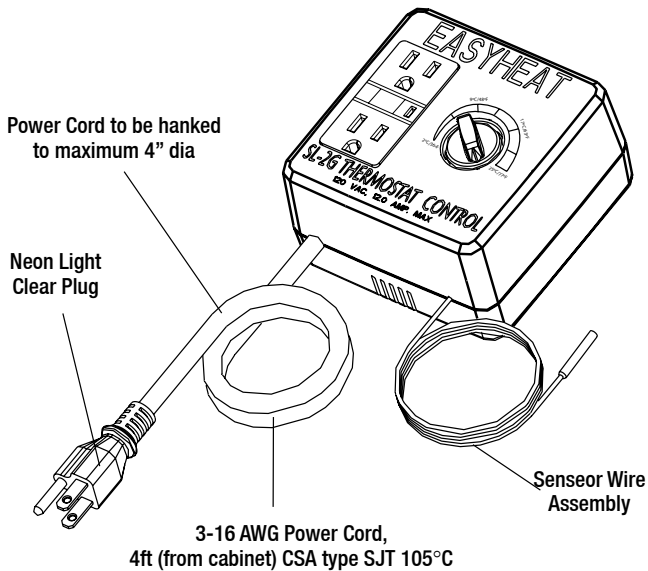
In USA
Heating Cable Warranty Dept.
2 Connecticut South Drive
East Granby CT 06026

EASYHEAT[®]

US T. (800) 537-4732 / F. (888) 324-2440
CAN T. (800) 794-3766 / F. (800) 361-4574

Installation Instructions

1. Please fully read these instructions prior to installation and operation.
2. Determine a suitable mounting location for the SL-2G control. The control must be placed in a location that is within 4' of a 120VAC electrical outlet and within 8' of the pipe being heated and controlled.
3. Mount the SL-2G to a rigid support such as a wall by way of the rear mounting slots.
4. The SL-2G thermostat control is suitable for dry location (in-door) installations only.
5. Carefully uncoil and straighten the sensing wire/sensing bulb and attach it to the outer surface of the pipe being heated. The bulb on the end of the sensing wire must be located in an area that is experiencing the same freezing or damaging cold temperatures that the pipe is experiencing. The sensing wire must not be kinked or compressed during installation. When used with the ILH product, the sensing wire must be secured to piping with tape, and not with devices such as cable ties or pipe clamps, as these will damage the sensing wire. The sensing wire must be protected from damage. Sensing wire damage will result in improper control of the heating cables and may result in frozen pipes and the risk of fire or electrical shock.
6. Plug the SL-2G power cordset into a 120 VAC receptacle. The lighted plug on the cordset will illuminate indicating that there is power being supplied to the SL-2G control. Turn the SL-2G control knob to the maximum setting of 25°C (77°F). The GFCI receptacle indicator light should be off. If the GFCI receptacle indicator light is illuminated press the "Reset" button on the receptacle, the GFCI receptacle indicator light should then turn off. If the GFCI cannot be reset, then a fault exists. Do not attempt to bypass the GFCI. Bypassing the GFCI will result in the risk of fire or electrical shock.
7. Set the desired protection temperature for your application by adjusting the control activation temperature between 2° C and 25°C (36°F to 77°F).
8. Plug in your ILH heating cable to the GFCI receptacle on the front of the SL-2G control.



Operation Instructions

1. The SL-2G thermostat control is designed to energize ILH heating cables when ambient temperatures drop below the set value. By controlling heating cable operation with the SL-2G, energy consumption is minimized.
2. The bulb on the end of the sensing wire senses the temperature. If the temperature of the bulb drops below the pre-set temperature value the cable will energize, and remain energized until the sensing bulb senses temperatures above the pre-set value.
3. The SL-2G can be tested for functionality by submerging the sensing bulb in ice water for 10 minutes; the GFCI receptacle will be energized.
4. Disconnect the power to the SL-2G during the summer months.
5. At the beginning of the heating season and monthly during operation, inspect the SL-2G control and its connection to the electrical power source. Similarly, check the GFCI on a monthly basis. Testing of the GFCI is dependent upon the temperature of the sensing bulb.
 - a) If the ambient is below 21°C, turn the thermostat control knob to the maximum setting; the GFCI will be energized. Push the "TEST" button on the GFCI receptacle; a "click" should be heard and the receptacle indicator light will turn on. Push the "RESET" button on the GFCI receptacle to reset the power (the indicator light will turn off).
 - b) If the ambient temperature is above 22°C, you will need to "cool down" the sensing bulb to test the GFCI. It is recommended to wait until the bulb is below 21°C as in step a), however if this is not possible you will need to submerge the sensing bulb in ice water for 10 minutes and then follow the instructions as described in a) above.
6. The GFCI will not be affected by power interruptions.
7. Discontinue use and remove any unit that has been damaged or has deteriorated for any reason.
8. Other conditions to look for are chewing by animals, water damage/corrosion or physical abuse.

EASYHEAT®

US T. (800) 537-4732 / F. (888) 324-2440
CAN T. (800) 794-3766 / F. (800) 361-4574

www.easyheat.com

EMERSON
Industrial Automation

SL-2G Régulateur de Thermostat

directives d'installation et consignes d'utilisation



Général

Ce produit a été conçu et fabriqué pour être utilisé exclusivement avec l'ensemble de câbles chauffants ILH (chauffage de canalisation interne) EasyHeat. L'installation, l'utilisation, le fonctionnement ou l'entretien inappropriés de ces câbles peut être à l'origine d'un incendie ou de chocs électriques.

Avertissement

1. Si, après avoir lu attentivement les présentes directives, vous avez encore des questions sur l'installation ou l'utilisation de ce produit, faites l'un des numéros indiqués plus bas pour obtenir de l'assistance.
2. Le SL-2G est doté d'un disjoncteur de fuite de terre (GFCI). Si le GFCI se déclenche et qu'il n'est pas possible de le réenclencher, c'est qu'un défaut touche les câbles chauffants ILH. Ne pas tenter de contourner le GFCI, car ce faisant, vous augmentez les risques d'incendie ou de chocs électriques.
3. Le SL-2G comporte une thermosonde intégrée. Il faut éviter de pincer ou de comprimer le fil de la sonde au moment de l'installation. Lors de l'utilisation avec les câbles ILH, ce fil doit être fixé à la canalisation au moyen de ruban adhésif et non pas au moyen d'attache-fils ou de brides de serrage, qui risquent d'endommager le fil de la sonde. Un fil endommagé entraînera le mauvais fonctionnement du thermostat, ce qui risque de causer le gel des canalisations ou d'entraîner un incendie ou des chocs électriques.
4. Tous les ensembles de câbles ILH doivent être installés conformément aux exigences des dernières éditions des éléments suivants : Code national de l'électricité, Code canadien de l'électricité, codes d'état ou de province et codes locaux.
5. Conserver ces directives de sorte qu'elles soient à la disposition du propriétaire et utilisateur de ce produit et qu'elles puissent être remises aux futurs propriétaires. Pour obtenir d'autres exemplaires des directives, communiquer avec EasyHeat à l'adresse indiquée plus loin.
6. Ne pas raccorder plus d'un ensemble de câbles au thermostat SL-2G; la puissance maximum du câble pouvant être branché à un thermostat SL-2G est de 1440 W (12 A).



Fil de la sonde

Thermosonde

Spécifications

- Tension 120 VAC
- Courant 12 A Maximum
- Gamme de températures 2 °C à 25 °C, + 2 °C
- Homologué CSA

GARANTIE ET RESPONSABILITÉ LIMITÉES

Easy Heat garantit que s'il y a des défauts de matériel ou de main-d'œuvre sur ce produit pendant les douze (12) premiers mois après la date d'achat, nous remplacerons le produit avec un modèle équivalent à l'exclusion de tout coût de main-d'œuvre ou d'installation.

Notre obligation de remplacer le produit comme décrite ci-dessus est conditionnée à (a) l'installation du produit conformément aux spécifications exposées dans nos directives d'installation et (b) ce que le produit n'ait pas été endommagé par des activités mécaniques ou électriques n'ayant aucune relation avec le produit.

Le remplacement du produit comme décrit ci-dessus sera votre seul et exclusif recours pour une violation de cette garantie. Cette garantie limitée ne couvre aucun coût relatif à la réparation ou au remplacement du produit.

Nous ne serons pas responsables des dommages accessoires, spéciaux ou indirects, à la suite de toute violation de cette garantie ou autrement, qu'ils soient causés par la négligence ou non. Certains États ou provinces n'autorisent pas l'exclusion ou la limitation des dommages accessoires ou indirects, par conséquent la restriction ou l'exclusion ci-dessus pourrait ne pas s'appliquer à vous.

La garantie ci-dessus est exclusive et ne fait aucune autre garantie expresse en ce qui concerne la description ou la qualité du produit. Aucune affirmation de fait ou promesse verbale ou par acte faite par nous ne constituera une garantie. Si un modèle ou un échantillon vous a été montré, le modèle ou l'échantillon a été utilisé

simplement pour illustrer le caractère général des biens et non pour représenter le fait que les biens seront nécessairement de ce type ou de cette nature. Aucun de nos agents, employés ou représentants n'a le pouvoir de nous lier à toute affirmation, représentation ou garantie concernant les biens vendus, à moins qu'une telle affirmation, représentation ou garantie ne soit spécifiquement incorporée dans une entente écrite.

Toute garantie implicite de qualité marchande ou d'adéquation à des fins particulières, qui pourrait survenir en relation avec la vente de ce produit, sera limitée pour une durée de douze (12) mois à partir de la date d'achat. Nous désavouons toute autre garantie implicite, à moins que la loi ne nous l'interdise. Dans ce cas toutes ces garanties implicites expireront au moment le plus rapproché permis par la loi applicable. Certains États ou provinces n'autorisent pas les restrictions sur la durée d'une garantie implicite, par conséquent la restriction ci-dessus pourrait ne pas s'appliquer à vous.

Cette garantie vous accorde des droits spécifiques reconnus par la loi, mais vous pouvez aussi vous prévaloir d'autres droits qui varient d'un État ou d'une province à l'autre.

Pour obtenir un remboursement en vertu de cette garantie, veuillez envoyer tout produit ou composant défectueux avec preuve d'achat, port payé, à Easy Heat à l'adresse notée dans le présent document. L'acheteur est responsable de tous les coûts engagés dans le démontage et la réinstallation du produit, et doit payer les frais d'expédition à l'usine ou au lieu d'achat à l'avance.

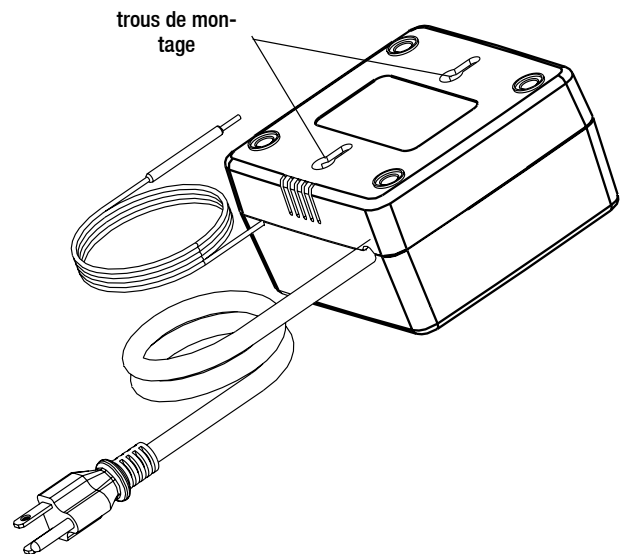
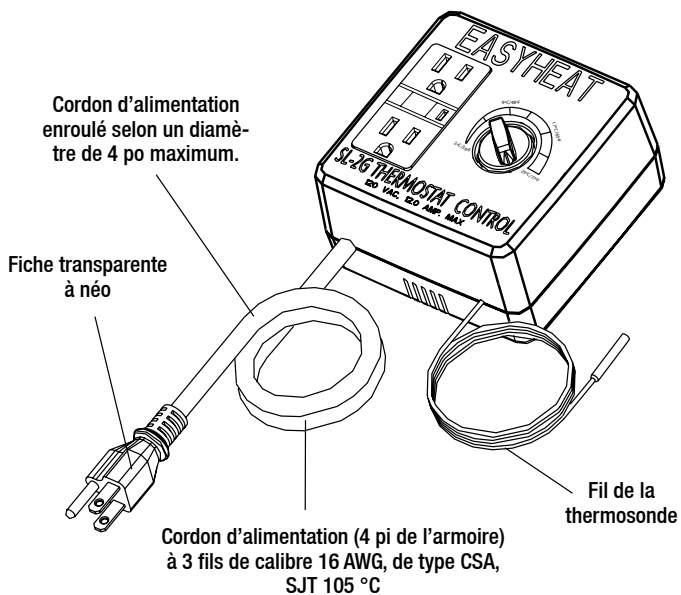
Au Canada
Heating Cable Warranty Dept. Heating Cable Warranty Dept.
99 Union Street
Elmira ON N3B 3L7

Aux États Unis
2 Connecticut South Drive
East Granby CT 06026

EASYHEAT®
US T. (800) 537-4732 / F. (888) 324-2440
CAN T. (800) 794-3766 / F. (800) 361-4574

Directives d'installation

1. Lire attentivement les présentes directives avant de procéder à l'installation et à l'utilisation du produit.
2. Déterminer l'emplacement souhaité du thermostat SL-2G. Ce dernier doit être situé à moins de 4 pi (1,9 m) d'une prise électrique et à moins de 8 pi (3,8 m) de la canalisation à chauffer.
3. Fixer le thermostat SL-2G sur une surface rigide, par exemple un mur, au moyen des rainures de fixation à l'arrière de l'appareil.
4. Le thermostat SL-2G peut être installé seulement dans un endroit sec (à l'intérieur).
5. Dérouler avec soin le fil de la sonde se terminant par la thermosonde, puis le fixer à l'extérieur de la canalisation à chauffer. La thermosonde doit être située à un endroit assujéti aux températures à l'origine des dommages potentiels subis par la canalisation. Éviter de pincer ou de comprimer le fil de la sonde au moment de l'installation. Lors de l'utilisation avec les câbles ILH, ce fil doit être fixé à la canalisation au moyen de ruban adhésif et non pas au moyen d'attache-fils ou de brides de serrage, qui risquent d'endommager le fil de la sonde. Ce dernier doit être protégé contre tout dommage, puisqu'un fil endommagé entraînera le mauvais fonctionnement du thermostat, ce qui risque de causer le gel des canalisations ou d'entraîner un incendie ou des chocs électriques.
6. Brancher le cordon du SL-2G dans une prise électrique. Le voyant de la fiche du cordon s'allumera, ce qui indique que le thermostat est bien alimenté. Placer le bouton de commande du SL-2G à la température maximum de 25 °C (77 °F). Le voyant indicateur du disjoncteur de fuite de terre (GFCI) de la prise devrait être éteint. S'il est allumé, appuyer sur le bouton « Reset » de la prise; le voyant du GFCI devrait s'éteindre. S'il n'est pas possible de réenclencher le GFCI, c'est qu'un défaut touche les câbles chauffants ILH. Ne pas tenter de contourner le GFCI, car ce faisant, vous augmentez les risques d'incendie ou de chocs électriques.
7. Choisir la température de protection souhaitée pour la canalisation en réglant le bouton de déclenchement du chauffage entre 2 et 25 °C (36 à 77 °F).
8. Brancher le câble chauffant ILH à la prise GFCI à l'avant du thermostat SL-2G.



Consignes d'utilisation

1. Le thermostat SL-2G est conçu pour alimenter les câbles chauffants ILH lorsque la température ambiante baisse sous la valeur programmée. La commande du fonctionnement des câbles chauffants ILH au moyen du SL-2G permet de réduire au minimum la consommation d'énergie.
2. La sonde à l'extrémité du fil capteur détecte la température. Lorsque la température de la sonde baisse sous la valeur programmée, les câbles sont alimentés et le demeurent jusqu'à ce que la sonde détecte une température supérieure à la température programmée.
3. Il est possible de vérifier le fonctionnement du SL-2G en immergeant la thermosonde dans de l'eau glacée pendant une dizaine de minutes. La prise GFCI devrait alors être alimentée.
4. Débrancher le thermostat SL-2G pendant l'été.
5. Au début de la saison de chauffage, puis chaque mois par la suite, inspecter le thermostat SL-2G et son raccordement à la source d'alimentation. Vérifier aussi le GFCI pendant les mois où l'appareil fonctionne. L'essai du GFCI dépend de la température de la thermosonde
 - a) Si la température ambiante est inférieure à 21 °C, régler le bouton du thermostat à la température maximum. La prise GFCI sera alimentée. Appuyer sur le bouton « Test » de la prise GFCI; un « clic » devrait se faire entendre et le voyant indicateur de la prise devrait s'allumer. Appuyer alors sur le bouton « Reset » de la prise GFCI pour remettre le courant (le voyant indicateur devrait s'éteindre).
 - b) Si la température ambiante est supérieure à 22 °C, il faudra « refroidir » la thermosonde pour faire l'essai du GFCI. Il est recommandé d'attendre que la température de la sonde soit inférieure à 21 °C, comme dans l'étape a), avant de procéder à l'essai. Toutefois, si cela n'est pas possible, il faudra immerger la thermosonde dans de l'eau glacée pendant 10 minutes, pour ensuite suivre les directives de l'étape a), ci-dessus.
6. Les pannes de courant n'affectent pas le fonctionnement du GFCI.
7. Cesser d'utiliser et enlever tout appareil qui a été endommagé ou dont l'état s'est détérioré, quelle que soit la raison.
8. Voici d'autres éléments à surveiller : fils rongés par de petits animaux, dommages attribuables à l'eau ou à la corrosion, mauvais usage

EASYHEAT®

US T. (800) 537-4732 / F. (888) 324-2440
CAN T. (800) 794-3766 / F. (800) 361-4574